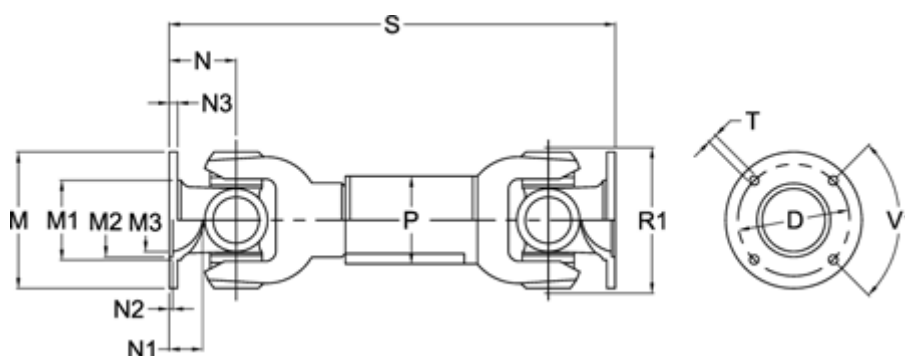


Varenummer: 071061300180020
 Beskrivelse: Kardanaxsel med udtræk 0.106.130.001
 S=180 X=20 Flange Ø65

Mål



Antal flangehuller	= 4	N1	= 12.5	Udtræk X = 20
D	= 52 \pm 0,1	N2	= 1,7 \pm 0,3	V1 grader = 90
Flangediameter M	= 65	N3	= 4	
M1	= 38	P	= 32x1,5	
M2	= 35	R1	= 60	
M3	= 30	S min.	= 180	
Maks. bøjningvinkel grader	= 30	Spline dim. DIN 5480	= 25x1,5x15	
N	= 32	T	= 6 B12	